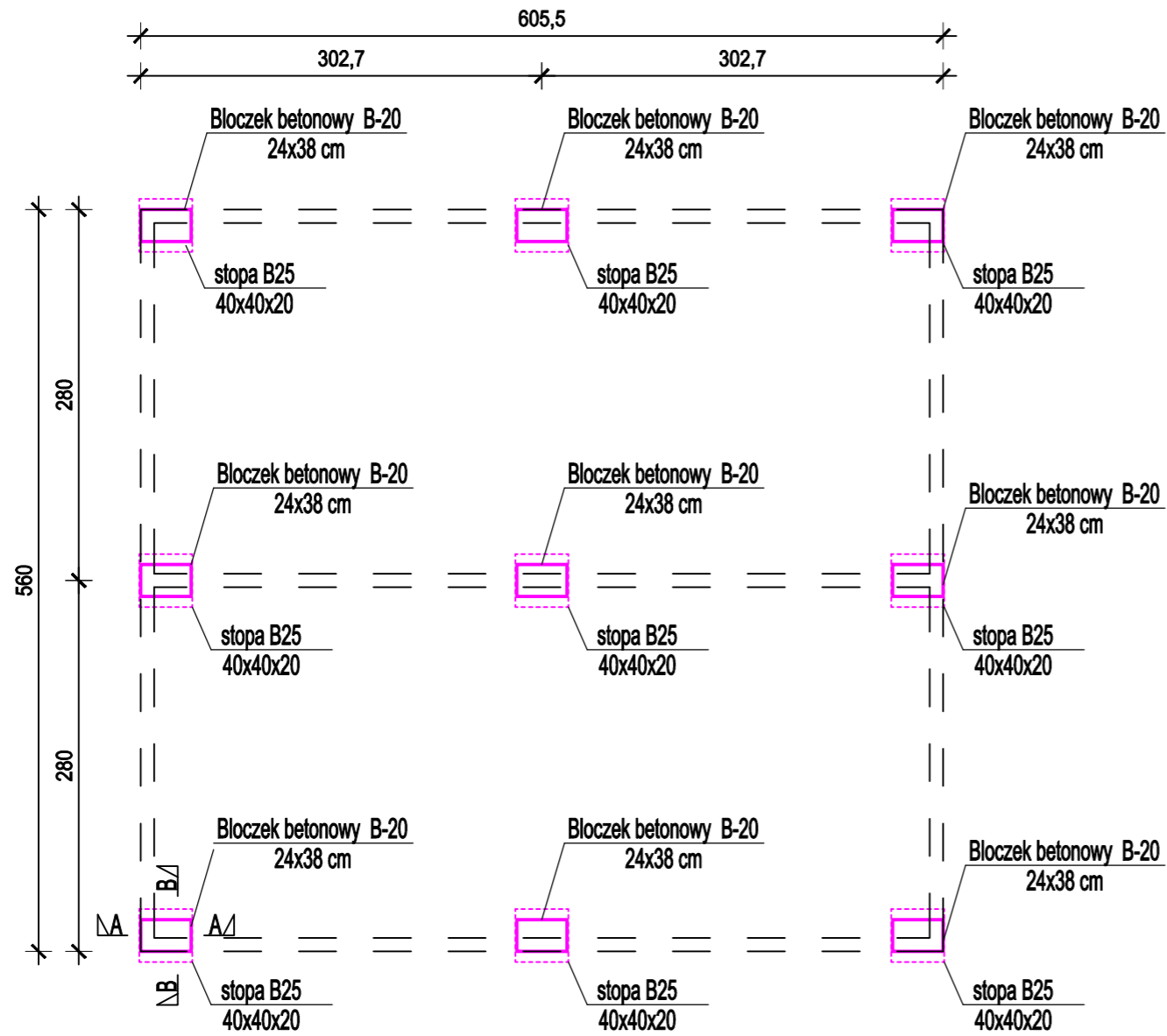
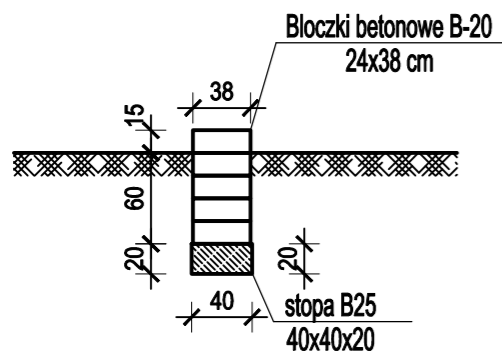


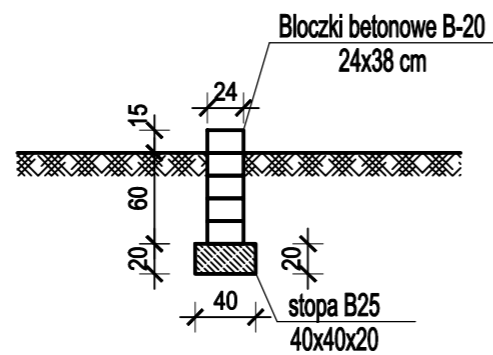
# KONTENER SZATNIOWY PODWÓJNY- MODUŁ 1



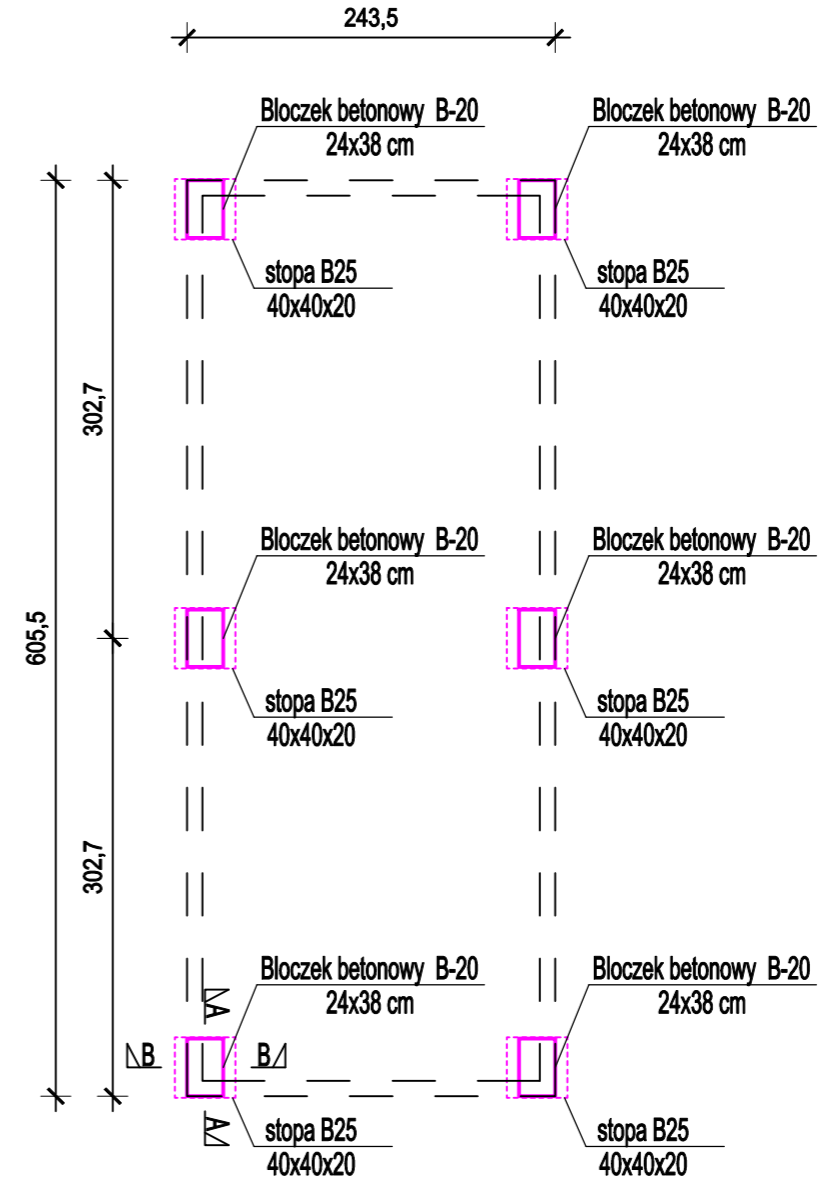
PRZEKRÓJ A-A




PRZEKRÓJ B-B



# KONTENER MAGAZYNOWY- MODUŁ 2



		<b>AR-Project Sp. z o.o.</b> Inwestycyjna 18B/15 66-016 Zielona Góra NIP: 9731043282 tel. 579-642-439		Skala: <b>1:50</b>
		Nazwa rysunku: <b>RZUT FUNDAMENTÓW</b>		Faza: Projekt wykonawczy
Nazwa inwestycji: Zagospodarowanie terenu sportowo-rekreacyjnego przy SP18 w Zielonej Górze		Adres: Zielonej Góra ul. Xawerego Dunikowskiego Dz. nr ew. 389/1, 389/2, 387/3, Obręb ew. 25		
Inwestor: Miasto Zielona Góra, ul. Podgórna 22, 65-424 Zielona Góra				Data: 8.05.2020
Projektant: mgr inż. arch. Natalia Plonkowska		Nr upr. bud.: 119/LUOKK/2019	Podpis:	Nr ryc.: <b>PW-BK-01</b>